

Igraj na sigurno



## Premium XM mono black

185W - 190W - 195W - 200W

- Elegantni crni modul za estetski zahtevne projekte
- Garantovano visok prinos decenijama
- 12-godišnja garancija proizvoda
- 25-godišnja garancija na rad proizvoda
- Sertifikovana proizvodnja

# Premium XM mono black

## Električne karakteristike (Standardni test uslovi: 1000 W/m<sup>2</sup>, 25 °C, AM 1.5)

Nominalna snaga	P <sub>max</sub>	185W	190W	195W	200W
Tolerancija snage		+/-2,5W	+/-2,5W	+/-2,5W	+/-2,5W
Optimalni radni napon	U <sub>MPP</sub>	23.95V	24.40V	24.70V	25.00V
Napon praznog hoda	U <sub>oc</sub>	30.05V	30.14V	30.20V	30.25V
Optimalni radna struja	I <sub>MPP</sub>	7.75A	7.80A	7.90A	8.00A
Struja kratkog spoja	I <sub>sc</sub>	8.55A	8.62A	8.65A	8.70A
Efikasnost		13,7%	14.1%	14.5%	14.8%

## Sertifikari

EN IEC 61215 (ed.2)

EN IEC 61730-1, -2

Direktiva 2006/95/EG (CE)



## Temperaturne karakteristike

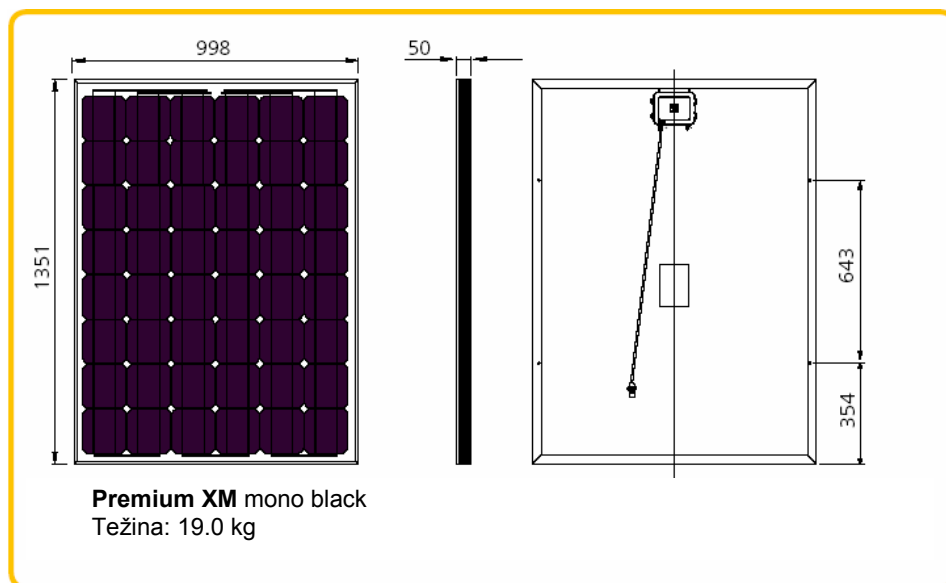
Temperaturni koeficijent snage	T <sub>k</sub> (P <sub>MPP</sub> )	-0,47%/K
Temperaturni koeficijent napona	T <sub>k</sub> (U <sub>oc</sub> )	-98mV/K
Temperaturni koeficijent struje	T <sub>k</sub> (I <sub>sc</sub> )	5.45mA/K

## Dodatne informacije

Broj ćelija	48
Maksimalni napon sistema	1000V
Zaštita od strujnog udara	17A
Prednja strana	Specijalno kaljeno staklo Kutija sa tri bajpas diode, 2m solarni kabl preseka 4mm <sup>2</sup> konektor IP 68 Lumberg LC3, priključak na kutiju
Modul za povezivanje	
Opterećenje snega*	
Uticaj testiran prema EN IEC 61215	Uramljeni: 5400Pa=550 kg/m <sup>2</sup>

\* U kombinaciji sa našim patentiranim Profilink montažnim sistemom i u skladu sa uputstvom za upotrebu

12-godišnja garancija na proizvod, 25-godišnja garancija na performanse solarnog panela



Zastupnik za Srbiju:

### Telefon inženjering doo

Ugrinovački put 95T Zemun

Tel. +381(0)11 316 95 99

Fax +381(0)11 316 95 39

office@telefon-inzenjering.co.rs

www.telefon-inzenjering.co.rs

www.solarni-paneli.co.rs



### Solar-Fabrik AG

Munzinger Str.10

79111 Freiburg

Germany

www.solar-fabrik.de

Proizvođač zadržava pravo promene tehničkih podataka. Za detalje i verodostojnost podataka pogledajte na [www.solar-fabrik.de](http://www.solar-fabrik.de)